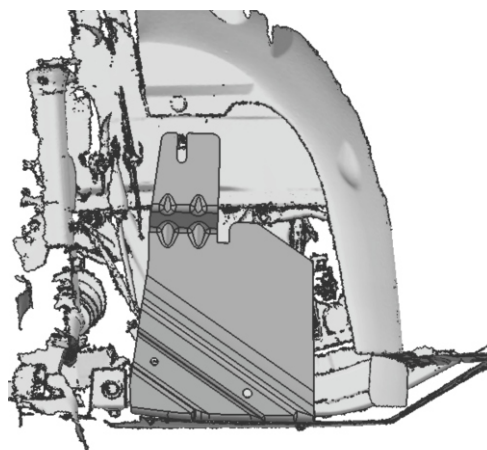
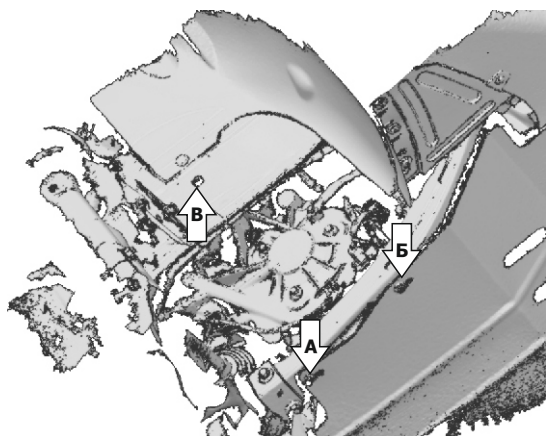
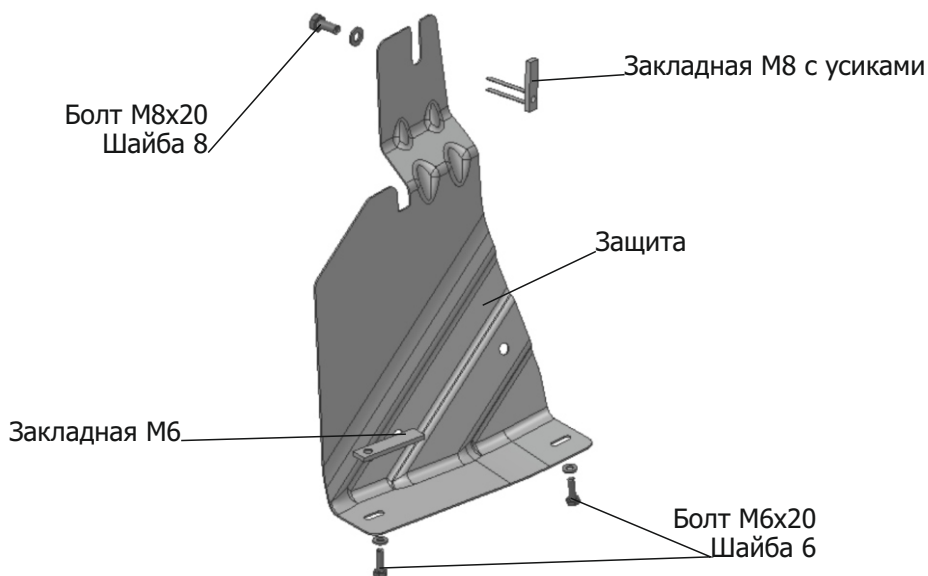


| МАРКА | МОДЕЛЬ | ГОД ВЫПУСКА | ОБЪЕМ ДВИГАТЕЛЯ | ТИП КПП | ТИП ПРИВОДА |
|-------|-----------------|-------------|-----------------|-----------|-------------|
| Chery | Tiggo 4 | 2019- | 1.5; 2.0 | МКПП/АКПП | ПЕРЕДНИЙ |
| Chery | Tiggo 7 | 2019- | 1.5; 2.0 | МКПП/АКПП | ПЕРЕДНИЙ |
| Chery | Tiggo 7 Pro | 2020- | 1.5 | АКПП | ПЕРЕДНИЙ |
| Chery | Tiggo 7 Pro Max | 2022- | 1.5 | АКПП | ПЕРЕДНИЙ |
| Chery | Tiggo 8 | 2020- | 2.0 | АКПП | ПЕРЕДНИЙ |
| Chery | Tiggo 8 Pro | 2021- | 1.6; 2.0 | АКПП | ПЕРЕДНИЙ |
| Chery | Tiggo 8 Pro Max | 2022- | 2.0 | АКПП | ПОЛНЫЙ |
| Exeed | LX | 2019- | 1.5; 1.6 | АКПП | ПЕРЕДНИЙ |
| Exeed | LX | 2022- | 1.5;1.6 | АКПП | ПОЛНЫЙ |



Инструкция по установке:

1. Открутить два штатных болта из пыльника слева (А, Б).
2. Заложить в отверстие (В) закладную М8 с усиками, Вкрутить болт М8х20 с шайбой 8.
3. Завести защиту между подрамником и пыльником и закрепить её в точках крепления (А, Б) болтами М6х20 и шайбой 6, а так же в точке крепления (В) при помощи болта М8х20 и шайбой 8.*
4. Затянуть болты с необходимым усилием. Использование пневмоинструмента запрещено.

*Для автомобилей Chery Tiggo 8 V - 2.0i / Chery Tiggo 8Pro V - 2.0i:

3. Завести защиту между пыльником и кронштейном пыльника. Закрепить её в кронштейн пыльника (А), при помощи болта М6х20 и шайбы 6, а точку (Б) закрепить к пыльнику, при помощи закладной М6, болтом М6х20 и шайбой 6.

Состав изделия:

| Наименование | Кол-во | Момент затяжки |
|------------------------|--------|----------------|
| Болт М6х20 | 2 шт. | 9 Нм |
| Болт М8х20 | 1 шт. | 24 Нм |
| Шайба 8 | 1 шт. | |
| Шайба 6 | 2 шт. | |
| Закладная М8 с усиками | 1 шт. | |
| Закладная М6 | 1 шт. | |
| Защита | 1 шт. | |

Производитель вправе вносить изменения в конструкцию защиты.

Техническая поддержка: support@rivalauto.com